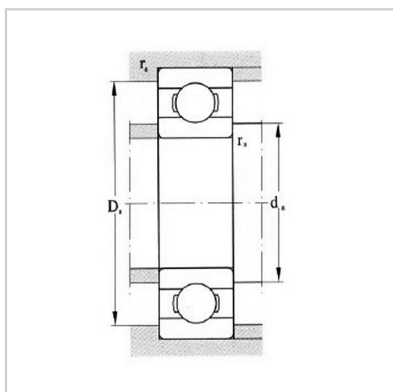
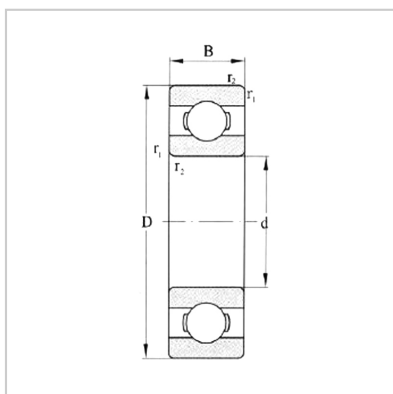


深沟球轴承

d 130-160mm-16028M



轴承代号 : 16028M

外形尺寸(mm) :

d :	140
D :	210
B :	22
$r_{1,2}$ min :	1.1

额定载荷(kN) :

Cr :	80.6
Cor :	86.5

极限转速(r/min) :

脂润滑 :	3000
油润滑 :	3600

安装尺寸(mm) :

$d_a$ min :	146.5
$D_a$ max :	203.5
$r_a$ max :	1

重量(参考)(kg) : 2.5

: