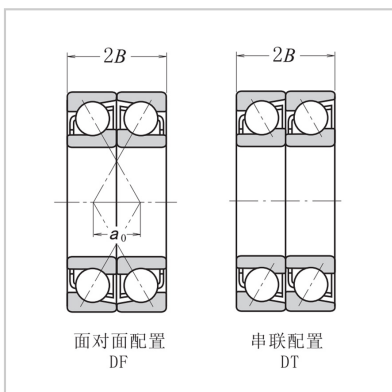
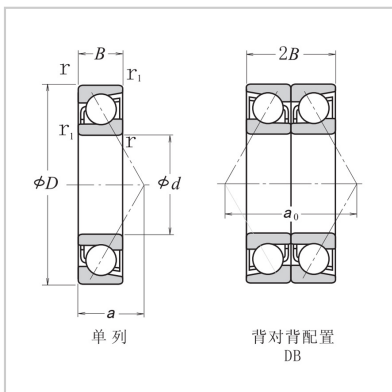


角接触球轴承

单列角接触球轴承-7305A7305ADB7305ADF7305ADT



型号：

| | |
|-------|---------|
| 单列： | 7305A |
| 成对双联： | 7305ADB |
| 成对双联： | 7305ADF |
| 成对双联： | 7305ADT |

外形尺寸(mm)：

| | |
|----------|-----|
| d： | 25 |
| D： | 62 |
| B： | 17 |
| r(min)： | 1.1 |
| r1(min)： | 0.6 |

极限转速(rpm)：

| | |
|------|-------|
| 脂润滑： | 20000 |
| 油润滑： | 14000 |

额定载荷（单列）：

| | |
|-----------|-------|
| Cr(N)： | 26400 |
| Cor(N)： | 15800 |
| Cr(kgf)： | 2690 |
| Cor(kgf)： | 1610 |

作用点(mm)：

| | |
|--------|------|
| 位置(a)： | 21.1 |
|--------|------|

安装尺寸(mm)：

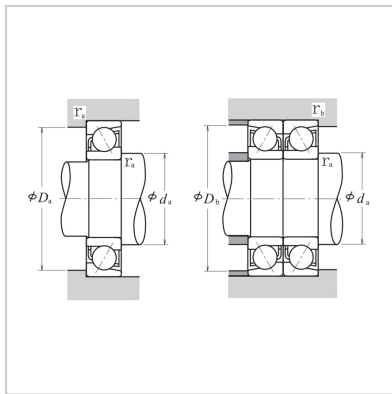
| | |
|----------|----|
| da(min)： | 32 |
| Da(max)： | 55 |
| ra(max)： | 1 |

重量(kg)：

| | |
|-------|-------|
| (参考)： | 0.235 |
|-------|-------|

成对双联型极限转速(rpm)：

| | |
|------|-------|
| 脂润滑： | 8500 |
| 油润滑： | 11000 |



成对双联型 作用点距离：

背对背配置 (a_0) : 42.1

面对面配置(mm) : 8.1

额定载荷 (成对双联型) :

Cr(N) : 43000

Cor(N) : 31500

Cr(kgf) : 4400

Cor(kgf) : 3250

成对双联型安装尺寸(mm) :

db(1)(min) : 30

Db(1)(max) : 57

rb(1)(max) : 0.6

: